

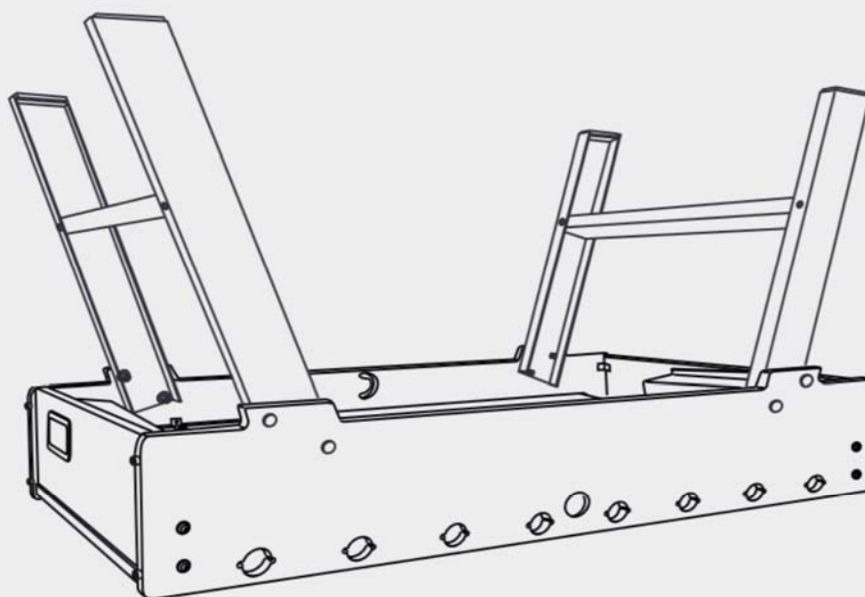
I **ISTRUZIONI DI MONTAGGIO GAMBE**

GB *ASSEMBLY INSTRUCTIONS FOR LEGS*

D *MONTAGEANLEITUNG FÜR TISCHBEINE*

F *ASSEMBLAGE DES PIEDS*

HR *UPUTE ZA SASTAVLJANJE NOGU*



MASTER PRO WEATHERPROOF



STEP

1

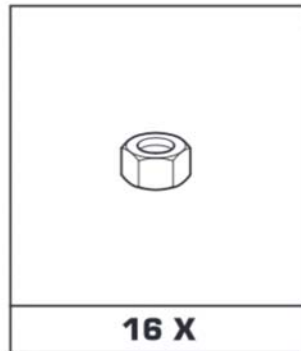
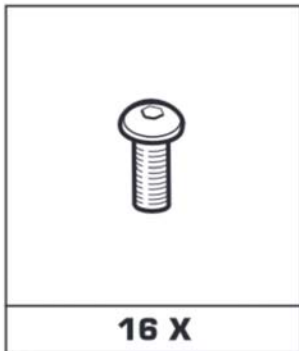
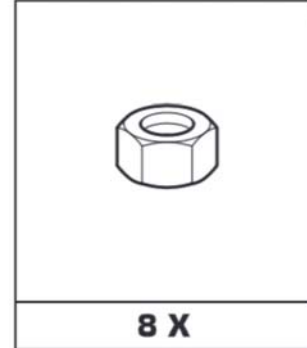
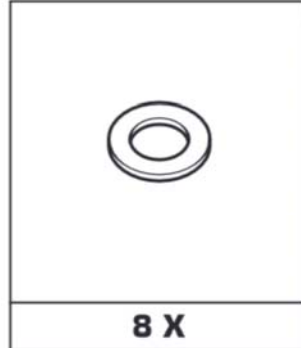
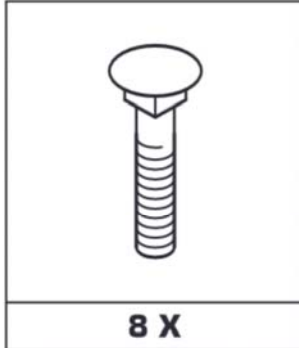
Leggere con attenzione e conservare per futuri riferimenti.

Please carefully read these instructions and keep them for future reference.

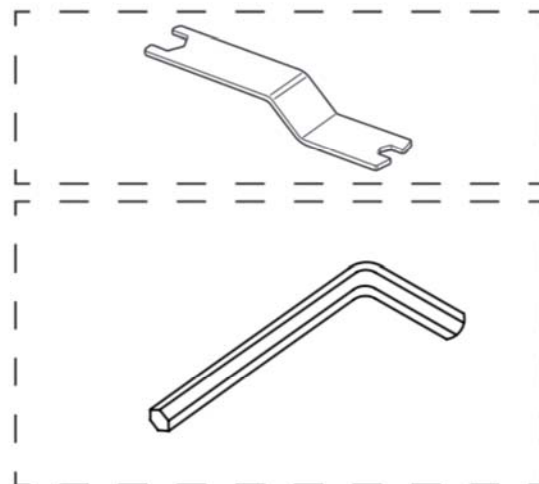
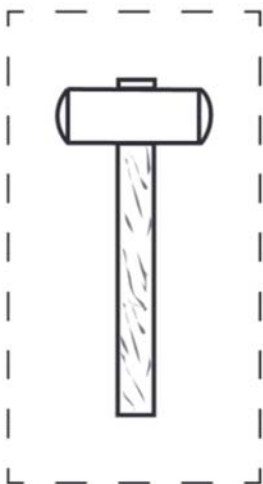
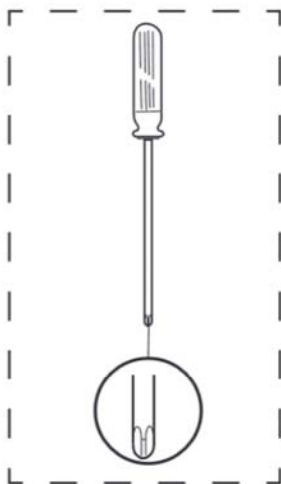
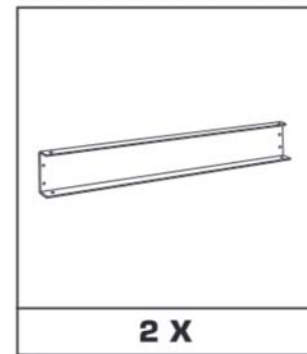
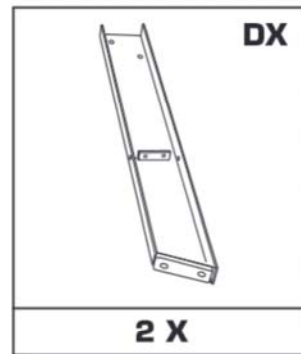
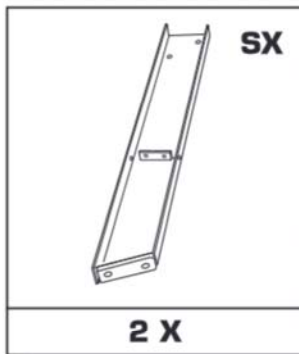
Bitte lesen Sie diese Anleitung sorgfältig durch und bewahren Sie sie zum späteren Nachschlagen auf.

Lire attentivement et conserver pour tout futur usage.

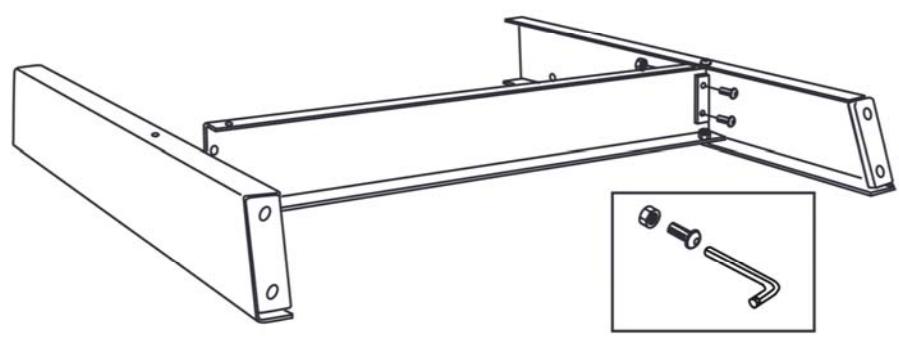
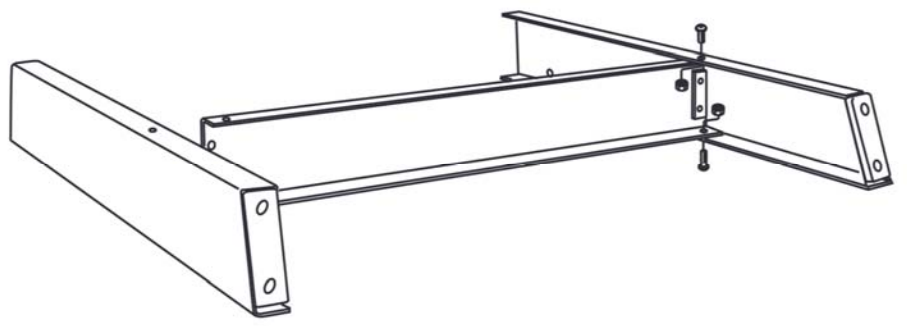
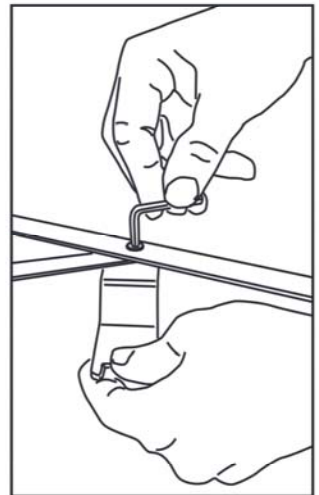
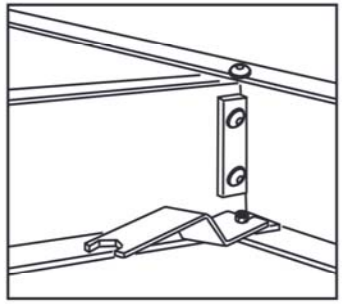
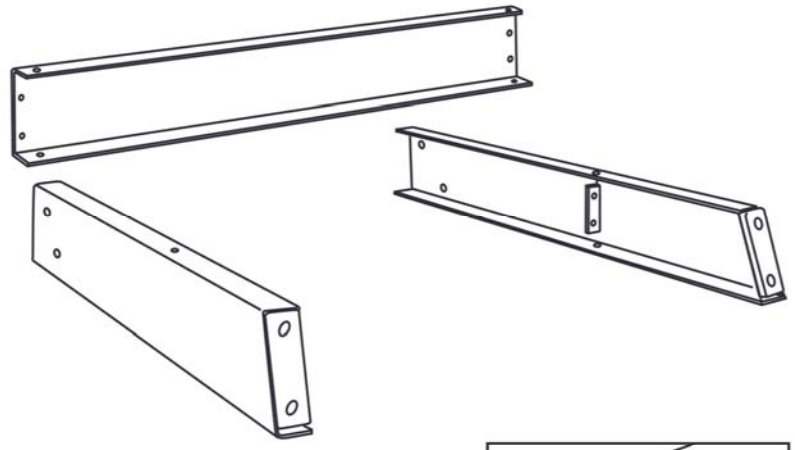
Molimo pažljivo proučite ove upute i sačuvajte ih za buduću upotrebu.



- I** Componenti contenuti all'interno del cartone "gambe".
- GB** Components included in the carton "legs".
- D** Komponenten im Karton „Legs“.
- F** Composantes contenues à l'intérieur du carton "jambes".
- HR** Komponente uključene u kutiji "Legs".



1



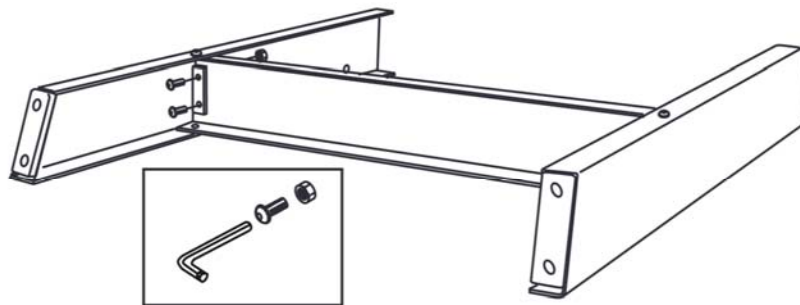
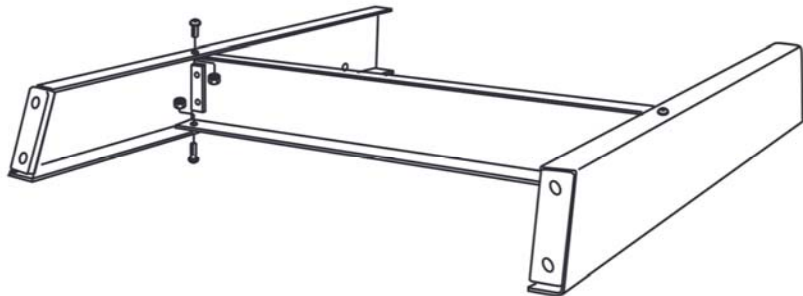
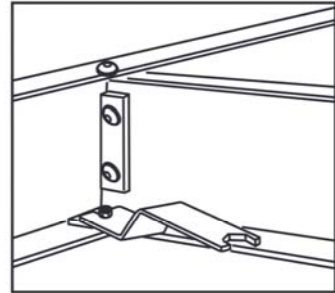
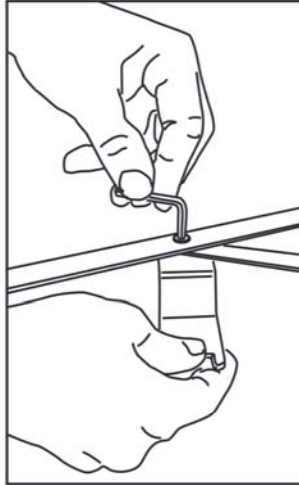
2



4x



4x



3

